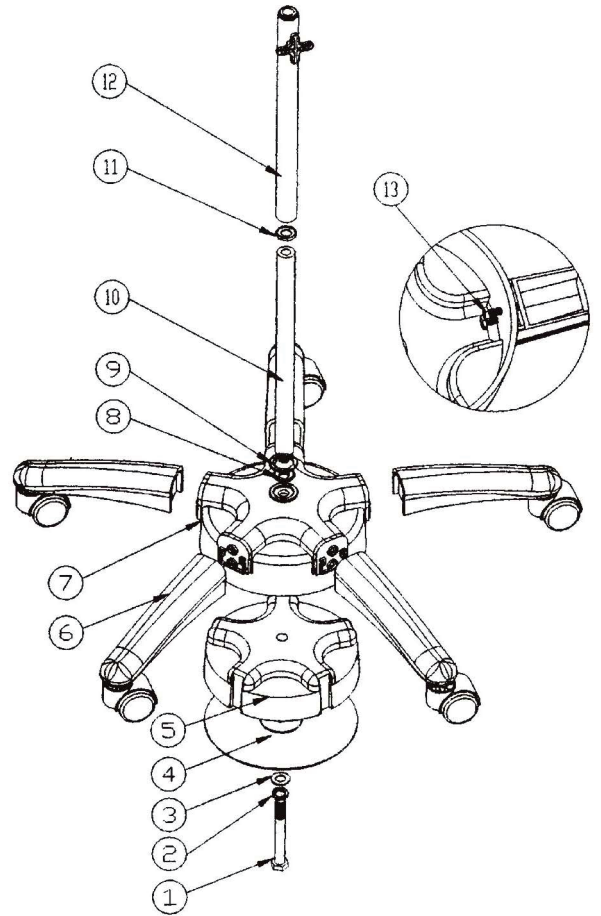


Montageanleitung Lumeno Stative 6150 und 6155

Öffnen Sie die Packung und entnehmen Sie das sternförmige Mittelstück (7), die 5 Füße (6) und die 10 Schrauben (13). Verschrauben Sie jetzt die Füße mit dem Mittelstück. Benutzen Sie dabei den mitgelieferten Schlüssel. Achten Sie auf den bündigen Abschluss der oberen Fußkante und dem Mittelstück bevor Sie die Schrauben festziehen.

Stecken Sie Federring (2) und die kleinere Scheibe (3) auf die Schraube (1), führen Sie diese von unten durch die Bohrung des Mittelstücks (7), die Spezi- alscheibe 8 (Kragen ins Mittelstück!) und die große Scheibe (9) und verschrauben Sie sie mit dem Rohr (10). Ziehen Sie die Schraube mit dem mitgelieferten Schlüssel gut fest. Verschrauben Sie jetzt das Rohr (12) mit dem Rohr (10), die Scheibe (11) kommt zwischen die Rohre.

Der Ständer ist nun fertig zusammengebaut. Sichern Sie nach dem Einsetzen der Lampe durch Festdrehen der Flügelschraube.



Version mit Ablagefächern 6155:

Aufbau ist nahezu identisch, das Rohr besteht aus einem Stück, die Flügelschraube entfällt!

Der zusätzliche Metallring kommt zwischen die große Scheibe (9) und das Rohr. Die Ablagefächer werden auf das Rohr des fertig montierten Ständers gesteckt (siehe Abbildung unten). Den mitgelieferten Ausleger können Sie bei Bedarf zusätzlich montieren.

Lieferbares Zubehör und Ersatzteile für Lupenlampen:

- Linsen in 3Dpt, 5Dpt und 8 Dpt (entspricht 1,75facher, 2,25facher, 3facher Vergrößerung)
- Tischklemme
- Tischklemme für Auftischmontage
- Wandhalterung
- Rollstativ
- Rollstativ mit 5 Ablageschalen
- Ersatzröhre



Weitere Informationen: www.lumeno.de