



Illuminate your Work.



Gebrauchsanweisung

Version 1.2

Deutsch

LED - LUPENLEUCHTE

Serie 721X-MKIII

Inhaltsverzeichnis

1	Einleitung	3
1.1	Allgemeines	3
1.2	Aufbewahrung der Anleitung	3
1.3	Zeichenerklärung.....	3
1.4	Darstellung von Hinweisen	4
1.5	Kontaktadresse.....	4
2	Über die LED-Lupenleuchte	5
2.1	Verwendung der LED-Lupenleuchte.....	5
2.2	Aufbau der LED-Lupenleuchte	5
2.3	Lieferumfang.....	6
2.3.1	Varianten der LED-Lupenleuchte.....	6
2.3.2	Funktionen der LED-Lupenleuchte	6
3	Sicherheit	7
3.1	Gefahren durch Elektrizität	7
3.2	Hinweise zum Aufstellungsort.....	8
3.3	Hinweise zur Reinigung	8
3.4	Entsorgung und Recycling.....	8
4	Benutzung der LED-Lupenleuchte	9
4.1	Auspacken	9
4.2	Aufstellen und Anschluss.....	9
4.3	Ausrichten und Gelenkjustierung.....	11
4.4	Einschalten und Helligkeitssteuerung.....	12
4.5	Umgebungsbedingungen.....	12
5	Pflege, Wartung und Fehlerbehebung	12
5.1	Reinigung.....	12
5.2	Lintentausch.....	13
5.3	Fehlersuche und Fehlerbehebung.....	13
6	Außerbetriebnahme	14
6.1	Demontage	14
6.2	Lagerung.....	14
6.3	Entsorgung	14
7	EU - Konformität	14
8	Technische Daten	15
7.1	Abmessungen.....	15
7.2	Spezifikation	15
7.3	Umgebungsbedingungen.....	15
8	Rechtliche Hinweise	15
8.1	Urheber - und Schutzrechte.....	15
8.2	Garantie	15

1 Einleitung

1.1 Allgemeines

Vielen Dank, dass Sie sich für eine LED-Lupenleuchte von Lumeno® entschieden haben.

Mit Ihrer neuen Lumeno® LED-Lupenleuchte können Sie Ihre Arbeiten durch optimale Vergrößerungen, sowie starke, großflächige und gleichmäßige Beleuchtung, ideal ausführen.

1.2 Anleitung aufbewahren

Diese Bedienungsanleitung hilft Ihnen, die Funktionen Ihrer neuen LED-Lupenleuchte optimal zu nutzen.

Sie enthält außerdem wichtige Hinweise zum sicheren Gebrauch Ihrer LED-Lupenleuchte.

Lesen und verstehen Sie diese Bedienungsanleitung, bevor Sie Ihre neue LED-Lupenleuchte in Betrieb nehmen.

Bewahren Sie diese Bedienungsanleitung in der Nähe Ihrer LED-Lupenleuchte auf. Sollten Sie die LED-Lupenleuchte weitergeben, sorgen Sie dafür, dass der nächste Nutzer auch diese Bedienungsanleitung erhält.

1.3 Zeichenerklärung

Handlungsanweisungen werden wie folgt dargestellt:

Um eine Handlung durchzuführen, gehen Sie wie folgt vor:

1. Tun Sie dies.
2. Tun Sie das.
- ➔ Dieses Zwischenergebnis resultiert daraus.
3. Tun Sie jenes.
- ✓ Sie haben die Handlung durchgeführt.

1.4 Darstellung von Hinweisen

Sicherheitsrelevante Informationen werden wie folgt dargestellt:



GEFAHR

Weist auf eine gefährliche Situation hin, die zu schwerer Körperverletzung oder Tod führen kann.

- ▶ Maßnahmen zur Vermeidung der Gefahr.



VORSICHT

Weist auf eine möglicherweise gefährliche Situation hin, die zu leichten Verletzungen führen kann.

- ▶ Maßnahmen zur Vermeidung der Gefahr.

ACHTUNG

Weist auf eine Situation hin, die zu Sachschäden führen kann.

- ▶ Maßnahmen zur Vermeidung des Sachschadens.



Nützliche Informationen und Anwendungstipps.

1.5 Kontakt- und Serviceadresse

zalias GmbH

Ludwig-Rinn-Str. 14-16 M
35452 Heuchelheim
Deutschland

Tel.: 0641/9842910

info@zalias.com

www.lumeno.de

2 Über die LED-Lupenleuchte

2.1 Verwendung der LED-Lupenleuchte

Die LED-Lupenleuchte ist für Anwendungen im technischen Bereich, Werken, Hobby und im Büro konzipiert, die gute Beleuchtung und Vergrößerung erfordern.

Die LED-Lupenleuchte darf **nur** in trockenen Innenräumen verwendet werden.

Die LED-Lupenleuchte ist **nicht** geeignet für die ESD-sichere Verwendung bei industriellen Anwendungen.

2.2 Aufbau der LED-Lupenleuchte



Abbildung 1: Aufbau der LED-Lupenleuchte

1.	Schalter	5.	Gelenkarm
2.	Linse	6.	Buchse für Netzteil
3.	Linsenabdeckung	7.	Tischklemme
4.	Fixierschraube		

2.3 Lieferumfang

- LED-Lupenleuchte
- Tischklemme
- 20 V DC Netzteil
- Bedienungsanleitung

2.3.1 Varianten der LED-Lupenleuchte

- Die Serie 721X wird in verschiedenen Versionen geliefert:
- **Modell 7213** mit 3 Dioptrien Linse für allgemeine Anwendung
- **Modell 7215** mit 5 Dioptrien Linse für starke Vergrößerung
- **Modell 7218** mit 8 Dioptrien Linse für sehr starke Vergrößerung
-

2.3.2 Funktionen der LED-Lupenleuchte

- Geeignet für lange Arbeitszeiten
- EIN- / AUS-Steuerung durch Schalter
- Klappbare Linsenabdeckung

3 Sicherheit

Die LED-Lupenleuchte wurde nach dem neuesten Stand der Technik entwickelt und mit größter Sorgfalt aus hochwertigem Material gefertigt und getestet.

Verwenden Sie die LED-Lupenleuchte **nur** in technisch einwandfreiem Zustand und entsprechend der bestimmungsgemäßen Verwendung.

3.1 Gefahren durch Elektrizität



GEFAHR

Tod oder schwere Verletzungen durch Explosion möglich.

- ▶ Verwenden Sie die LED-Lupenleuchte **nicht** in explosionsgefährdeten Bereichen.



VORSICHT

Stromschlag durch unsachgemäßen Umgang mit der LED-Lupenleuchte möglich.

- ▶ Die Eingangsspannung muss den Angaben auf dem Typenschild des mitgelieferten Netztes entsprechen.
- ▶ Betreiben Sie die Lupenleuchte ausschließlich mit dem Original - Netzteil
- ▶ Verwenden Sie die LED-Lupenleuchte **nicht**, wenn das Gehäuse oder das Netzteilkabel beschädigt ist.
- ▶ Trennen Sie beschädigte Netzteilkabel sofort von der Stromversorgung und kontaktieren Sie ggf. unseren Service, siehe Kapitel 1.5 Kontaktadresse.
- ▶ Lassen Sie Reparaturen **nur** vom Hersteller oder vom Hersteller geschultem Fachpersonal durchführen.
- ▶ Verwenden Sie **nur** vom Hersteller freigegebene Ersatzteile.
- ▶ Verwenden Sie die LED-Lupenleuchte nicht in feuchter Umgebung.
- ▶ Schützen Sie die LED-Lupenleuchte vor Flüssigkeiten.



VORSICHT

Augenverletzung durch hohe Lichteinstrahlung möglich.

- ▶ Blicken Sie während der Verwendung **nicht** direkt in die LED der Lupenleuchte.
- ▶ Verwenden Sie z.B. bei Gesichtsbehandlungen eine geeignete Schutzbrille

3.2 Hinweise zum Aufstellungsort

VORSICHT

Brandgefahr durch Sonneneinstrahlung auf die Linse möglich

- ▶ Schützen Sie die Linse vor direkter Sonneneinstrahlung, um den Fokussierglaseffekt der Linse und eine Entzündung anderer Objekte zu verhindern.
- ▶ Schließen Sie die Linsenabdeckung, wenn Sie die LED-Lupenleuchte nicht mehr verwenden.

ACHTUNG

Sachschaden an der LED-Lupenleuchte durch unsachgemäße Handhabung möglich.

- ▶ Verwenden Sie die LED-Lupenleuchte **nur** in trockenen Räumen, um Korrosion zu vermeiden.
- ▶ Stellen Sie sicher, dass die LED-Lupenleuchte korrekt und in einer stabilen Position montiert ist.

3.3 Hinweise zur Reinigung

ACHTUNG

Sachschaden an der LED-Lupenleuchte durch unsachgemäße Reinigung möglich.

- ▶ Reinigen Sie die LED-Lupenleuchte **nur** mit einem weichen, fusselfreien Tuch.
- ▶ Verwenden Sie zur Reinigung **keine** aggressiven Reinigungsmittel, schleifende Reinigungsschwämme, Chemikalien o. Ä.
- ▶ Vergewissern Sie sich, dass die Reinigungsmittel verträglich mit Oberflächen und Materialien der LED-Lupenleuchte sind.
- ▶ Trennen Sie die LED-Lupenleuchte vor der Reinigung von der Stromversorgung.

3.4 Entsorgung und Recycling



Entsorgen Sie die LED-Lupenleuchte **nicht** im Hausmüll!
Elektronische Geräte sind entsprechend der Richtlinie über Elektro- und Elektronik-Altgeräte über die örtlichen Sammelstellen für Elektronik-Altgeräte zu entsorgen.

WEEE-Reg.-Nr. DE 20114722

4 Benutzung der LED-Lupenleuchte

4.1 Auspacken

Nehmen Sie die LED-Lupenleuchte und die Zubehörteile aus der Verpackung und entfernen Sie die Verpackungsmaterialien.

VORSICHT

Verletzungsgefahr durch Armspannung beim Transport

- ▶ Durch die Federspannung kann sich der Arm ruckartig öffnen! Halten Sie beide Armstangen mit einer Hand fest und lösen Sie erst dann die Transportsicherung!

GEFAHR

Tod oder schwere Verletzungen möglich.

Kunststoffbeutel können eine Gefahrenquelle darstellen!
Erstickenungsgefahr - von Kleinkindern und Kindern fernhalten!
Prüfen Sie nach dem Auspacken den Inhalt auf Vollständigkeit und evtl. Beschädigungen. Überprüfen Sie die zudem die Linse auf Beschädigungen, kontaktieren Sie im Zweifelsfall unseren Service, siehe Kapitel 1.5 Kontaktadresse.

Entsorgen Sie die Verpackungsmaterialien entsprechend der gesetzlichen Bestimmungen.

4.2 Aufstellen und Anschluss

ACHTUNG

Sachschaden an der LED-Lupenleuchte durch ungenügende Befestigung.

- ▶ Befestigen Sie die LED-Lupenleuchte **nur** an waagerechten und ausreichend stabilen Tisch- oder Arbeitsplatten mit einer Stärke von mindestens 15 mm!
- ▶ Überprüfen Sie die Befestigung der LED-Lupenleuchte regelmäßig.

Um die Lupenleuchte zu montieren und anzuschließen, gehen Sie wie folgt vor:

1. Befestigen Sie die Tischklemme waagrecht an einer geeigneten Stelle Ihrer Tisch- bzw. Arbeitsplatte. Sie ist für Arbeitsplatten von 15 - 63mm Stärke geeignet.



Abbildung 2 Montage der Halterung an der Tisch- bzw. Arbeitsplatte

2. Setzen Sie das untere Metallrohr der LED-Lupenleuchte in die Öffnung der Tischklemme. Die LED-Lupenleuchte muss sich leicht ausrichten lassen, ohne dass sich die Befestigung der Leuchtenhalterung löst. Die Tisch- bzw. Arbeitsplatte darf sich durch eine extreme Positionierung der LED-Lupenleuchte **nicht** verbiegen.

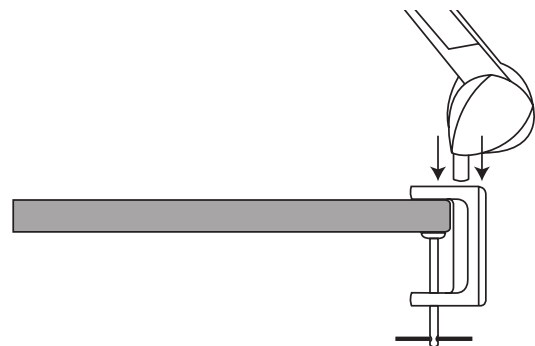


Abbildung 3 Montage der LED-Lupenleuchte auf der Halterung

2. Drehen Sie den Gelenkarm in die gewünschte Position.
 3. Schließen Sie das mitgelieferte Netzteil an die Netzteilbuchse ④ der LED-Lupenleuchte an.
Achten Sie darauf, dass das Netzteilkabel **nicht** beschädigt ist.
 4. Schließen Sie das Netzteil an eine geeignete Steckdose in der Nähe des Arbeitsbereichs an.
 5. Verlegen Sie das Netzteilkabel so, dass **keine** Stolperfallen entstehen und das Netzteilkabel **nicht** eingeklemmt wird.
- ✓ Die LED-Lupenleuchte ist montiert und angeschlossen

4.3 Ausrichten und Gelenkjustierung

Sie können die LED-Lupenleuchte individuell auf Ihre Arbeitsanforderungen ausrichten und justieren. Folgende Möglichkeiten der Ausrichtung stehen Ihnen zur Verfügung:

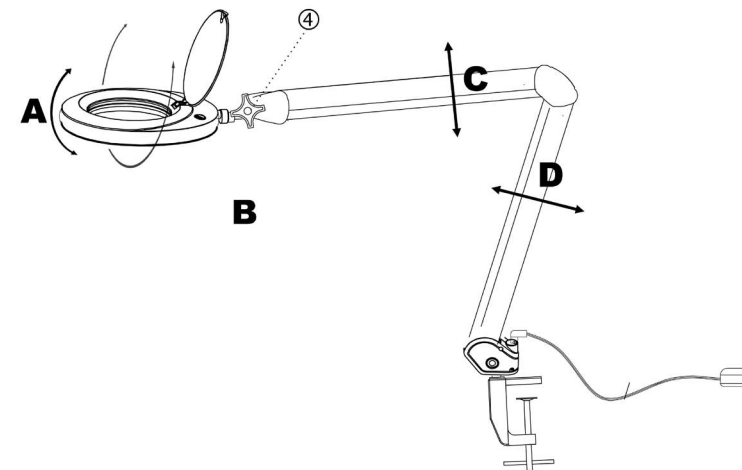


Abbildung 4 Aufbau der LED-Lupenleuchte

A) Neigung des Kopfes

Lösen Sie den Verriegelungshebel (4, Abbildung 1), legen Sie den gewünschten Winkel fest und ziehen Sie den Verriegelungshebel wieder an.

B) Kopfdrehung

Sie können den Leuchtenkopf vertikal um 180 Grad neigen und beliebig positionieren. Drehen Sie bitte niemals über den Anschlag hinaus!

C+D) Gelenkjustierung

Sie können den Leuchtenkopf beliebig innerhalb der Gelenkreichweite positionieren. Bewegen Sie die Gelenke **nicht** entgegen der vorgesehenen Drehrichtung. Der Arm ist auf das jeweilige Gewicht der Linse ausbalanciert und braucht nicht zusätzlich fixiert zu werden. Daher ist es wichtig, beim Linsentausch das Gewicht nicht zu verändern.

4.4 Einschalten



Abbildung 5 Leuchtenkopf der LED-Lupenleuchte

Mit dem Kippschalter (1, Abbildung 5) können Sie Ihre Lupenleuchte auch bei geschlossenem Deckel ein- und ausschalten .

ACHTUNG

Vermeidung unnötigen Stromverbrauches bei Nichtbenutzung.

- ▶ Ihre LED - Lupenleuchte hat zwar nur einen geringen Stromverbrauch, wir empfehlen Ihnen trotzdem, bei längerer Nichtbenutzung das Netzteil von der Netzsteckdose zu trennen!

4.5 Umgebungsbedingungen

Verwenden Sie die Lampe **nur** im Innenbereich. Umgebungstemperatur -20 °C bis 40 °C; Luftfeuchte ≤ 95 %.

5 Pflege, Wartung und Fehlerbehebung

5.1 Reinigung

ACHTUNG

Sachschaden an der Lupenleuchte durch unsachgemäße Reinigung.

- ▶ Verwenden Sie zur Reinigung **keine** aggressiven Reinigungsmittel, schleifende Reinigungsschwämme, Chemikalien o. Ä.

Reinigen Sie die Linse sowie die Linsenabdeckung regelmäßig mit einem weichen, fusselfreien Tuch. Feuchten Sie dieses bei starker Verschmutzungen leicht mit Wasser an.

5.2 Linsentausch

Die Linsen in den Lumeno - Leuchten sind grundsätzlich auswechselbar. Beachten Sie aber bitte, dass die Armfedern jeweils auf das Gewicht der Linsen abgestimmt sind. Bei den einzelnen Modellen können Sie folgende Linsen tauschen:

7213-MKIII: Serienmäßig 3 Dioptrien, Austausch gegen 5 Dioptrien möglich.

7215-MKIII: Serienmäßig 5 Dioptrien, Austausch gegen 3 und 8 Dioptrien möglich.

7218-MKIII: Austausch wird nicht empfohlen. Die 7218 hat die stärkste Federkraft im Arm. Beim Austausch gegen eine 5 Dioptrien Linse wird der Arm immer die Tendenz haben, sich nach oben zu bewegen.

! Tipp: Bei höherem Anspruch an die Abbildungsqualität empfehlen wir unsere hochwertigen, **kristallklaren Linsen 6233, 6235 und 6238**. Weitere Informationen dazu finden Sie auf unserer Webseite: www.lumeno.de

ACHTUNG

Sachschaden an der LED-Lupenleuchte durch unsachgemäße Eingriff möglich.

Der Linsenwechsel ist bei der zalias GmbH oder durch einen geschulten Techniker auszuführen.

5.3 Fehlersuche und Fehlerbehebung

Fehler	Behebung
Die Lupenleuchte lässt sich nicht einschalten.	Überprüfen Sie, ob das Netzteil der Leuchte an einer funktionsfähigen Steckdose angeschlossen ist. Überprüfen Sie, ob das Netzteil korrekt an der Netzteilbuchse der Lupenleuchte angeschlossen ist. Ziehen Sie das Netzteil der Leuchte und stecken Sie dieses wieder ein. Schalten Sie die Leuchte ein. Sollte das Problem weiterhin bestehen, kontaktieren Sie unseren Service.
Das Licht der Lupenleuchte flackert oder einzelne Segmente bleiben dunkel	Es liegt ein elektronischer Defekt vor. Betreiben Sie die Leuchte keinesfalls weiter und kontaktieren Sie unseren Service.
Die Lupenleuchte brummt, die Leuchte oder das Netzteil erwärmt sich stark	Es liegt ein elektronischer Defekt vor. Betreiben Sie die Leuchte keinesfalls weiter und kontaktieren Sie unseren Service.

! Die Leuchtmittel der Lupenleuchte sind wartungsfrei und ein Wechseln der Leuchtmittel ist nicht erforderlich. Kontaktieren Sie bei Problemen unseren Service, siehe Kapitel 1.5 Kontaktadresse.

6 Außerbetriebnahme

6.1 Demontage

Um die LED-Lupenleuchte zu demontieren, gehen Sie wie folgt vor:

1. Entfernen Sie das Netzteil aus der Steckdose und trennen Sie das Netzteilkabel von der Leuchte.
 2. Ziehen Sie das untere Metallrohr der LED-Lupenleuchte aus der Leuchtenhalterung.
 3. Entfernen Sie die Leuchtenhalterung von Ihrer Tisch- bzw. Arbeitsplatte.
 4. Der Arm der Leuchte steht unter Federspannung. Fixieren Sie den zusammengeklappten Arm z.B. mit einem passenden Kabelbinder.
- ✓ Die LED-Lupenleuchte ist demontiert.

6.2 Lagerung

Lagern Sie die LED-Lupenleuchte, geschützt gegen Feuchtigkeit und extremen Temperaturen, in der Originalverpackung.

6.3 Entsorgung



Entsorgen Sie die LED-Lupenleuchte **nicht** im Hausmüll!

Elektronische Geräte sind entsprechend der Richtlinie über Elektro- und Elektronik-Altgeräte über die örtlichen Sammelstellen für Elektronik-Altgeräte zu entsorgen.

WEEE-Reg.-Nr. DE 78149565

7 EU - Konformität

Alle Produkte im Vertrieb der zalias GmbH entsprechen den aktuellen Vorschriften der Europäischen Union. Entsprechende Erklärungen senden wir Ihnen auf Anforderung gerne zu, siehe Kapitel 1.5 Kontaktadresse.

7.0 Technische Daten (Auszug)

7.1 Abmessungen

Abmessungen des Leuchtenkopfs [mm]	200(B)x230(T)x30(H)mm
Gewicht, ca. (ohne Netzteil) [kg]	2,8 (7213), 3,0 (7215), 3,15 (7218)
Horizontale Spannweite bis Lupenmittel [mm]	1060
Netzteilkabel Länge [mm]	1500
Durchmesser der Linse [mm]	127

7.2 Spezifikationen:

Netzspannung (mitgeliefertes Netzteil) [V AC]	230V
Stromversorgung Netzteil [V DC]	20V 12Watt
Leistungsaufnahme [W]:	10
Lichtstrom in [Lumen]	910
Farbwiedergabeindex (CRI)	>82 (RA)

Ausführliche technische Datenblätter stehen auf www.lumeno.de zum Download zur Verfügung. Bitte beachten Sie die Angaben auf dem Typenschild!

8 Rechtliche Hinweise

8.1 Urheber- und Schutzrechte

Jegliche Inhalte dieser Bedienungsanleitung sind geistiges Eigentum von Lumeno® und unterliegen dem Schutz des Urheberrechtes. Das Produkt, sowie die Wort- / Bildmarke sind rechtlich geschützt. Jegliche Vervielfältigung, Bearbeitung, Verbreitung, Überlassung an Dritte - auch auszugsweise - und jede Art der Verwertung außerhalb der Grenzen des Urheberrechts bedürfen der schriftlichen Zustimmung von Lumeno. Bei Zuwiderhandlungen behält sich Lumeno das Recht vor, jederzeit rechtliche Schritte einzuleiten. Änderungen an dieser Bedienungsanleitung, sowie Änderungen von technischen Details gegenüber den Angaben und Abbildungen in dieser Bedienungsanleitung werden vorbehalten. Alle in dieser Bedienungsanleitung genannten Bezeichnungen von Erzeugnissen sind Warenzeichen der jeweiligen Firmen und hiermit anerkannt.

8.2 Garantie

Die Garantiezeit für Privatanwender beträgt 24 Monate, bei gewerblichem oder beruflichem Gebrauch oder gleichzusetzender Beanspruchung 12 Monate. Auch nach der Garantiezeit steht Ihnen unsere Serviceabteilung bei Reparaturen oder Ersatzteilversorgung gerne zur Verfügung.



LUMENO®

Illuminate your Work.



Lumeno Bodenstativ 6159

Weitere Informationen über unser Lupenleuchten - Programm und das passende
Zubehör Sie auf unserer Webseite www.lumeno.de

zalias GmbH Ludwig-Rinn-Str. 14-16 M 35452 Heuchelheim
info@zalias.com 0641/9842910